

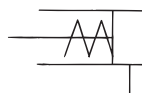
單動：推出型

CJ1 Series

氣缸內徑：ø2.5, ø4



JIS記號
單動／推出



彈簧回復力 (N)

氣缸內徑 (mm)	開始返回	返回終了
2.5	1.13	0.64
4	3.04	1.47

質量表 (g)

氣缸內徑 (mm)	5	10	15	20
2.5	1.5	2	—	—
4	3.7	4.6	5.6	6.5

⚠ 產品個別注意事項

使用前請務必詳讀。

關於安全上注意、驅動器／共通注意事項、磁簧開關／共通注意事項，請與本公司確認。

配管

⚠ 注意

① 請不要有施加氣缸橫向力量的不當配管，會導致氣缸傾斜，造成作動不良。

安裝

⚠ 注意

① 活塞桿拉回時，請不要有造成負擔的用法。氣缸內藏的彈簧為活塞桿回歸時的力量，若有負載，活塞桿會無回到端點。
② 請不要直接安裝氣缸缸管，會導致缸管變形，作動不良。

單動／型號表示方法

CJ1B 4 - 10 S U4

固定支持型式

B 基本型

氣缸內徑

2	2.5mm
4	4mm

氣缸標準行程 (mm)

ø2.5	5、10
ø4	5、10、15、20

適用配管

記號	配管材質	尺寸	
		外徑	內徑
U4	聚氨酯	4mm	2.5mm
	軟尼龍	4mm	2.5mm

單動・推出型

規格

作動方式	單動推出
使用流体	空氣
保証耐壓力	1.05MPa
最高使用壓力	0.7MPa
最低使用壓力	0.3MPa
周圍溫度及使用流体溫度	-10~70°C (但不結冰)
使用活塞速度	50~500mm/s
緩衝	無
行程長容許差	+0.5 0
固定支持型式	基本型
給油	不需要 (無給油)

型式・氣缸內徑・標準行程表

型式	氣缸內徑 (mm)	標準行程 (mm)
CJ1B2	2.5	5、10
CJ1B4	4	5、10、15、20

適用配管

配管種類	材質	尺寸		風管型號
		外徑	內徑	
公制尺寸	聚氨酯	4mm	2.5mm	TU0425
	軟尼龍	4mm	2.5mm	TS0425

理論出力表

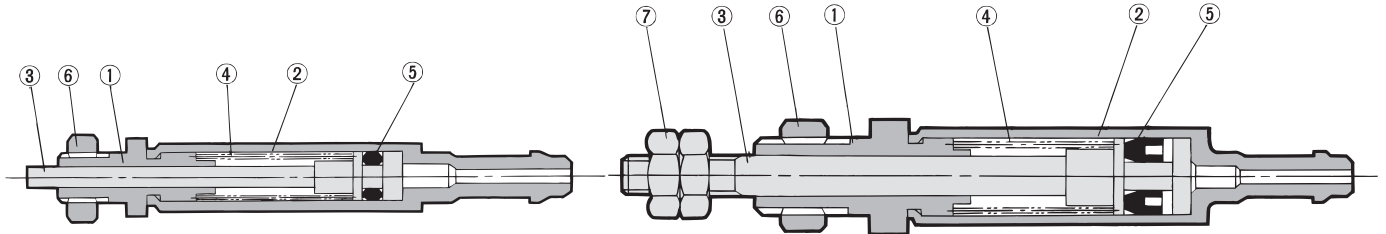
(N)

氣缸內徑 (mm)	桿徑 (mm)	作動方向	受壓面積 (mm ²)	使用壓力 (MPa)				
				0.3	0.4	0.5	0.6	0.7
2.5	1	OUT	4.9	0.34	0.83	1.32	1.81	2.30
		IN	—	0.64				
4	2	OUT	12.6	0.74	2.00	3.26	4.52	5.78
		IN	—	1.47				

構造圖 (無法拆解)

CJ1B2-□SU4

CJ1B4-□SU4

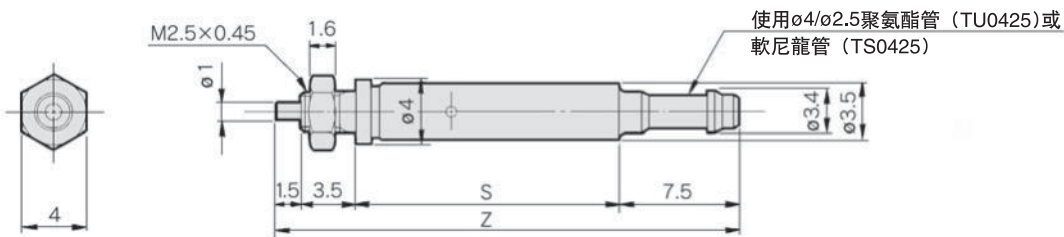


構成零件

編號	名稱	材質	備考
1	桿端蓋	黃銅	無電解鍍鎳
2	氣缸缸管	黃銅	無電解鍍鎳
3	活塞桿	不鏽鋼	
4	彈簧	不鏽鋼線	
5	活塞密封圈	NBR	
6	固定用螺帽	黃銅	黑色鉻酸鋅
7	活塞桿前端螺帽	鐵	無電解鍍鎳

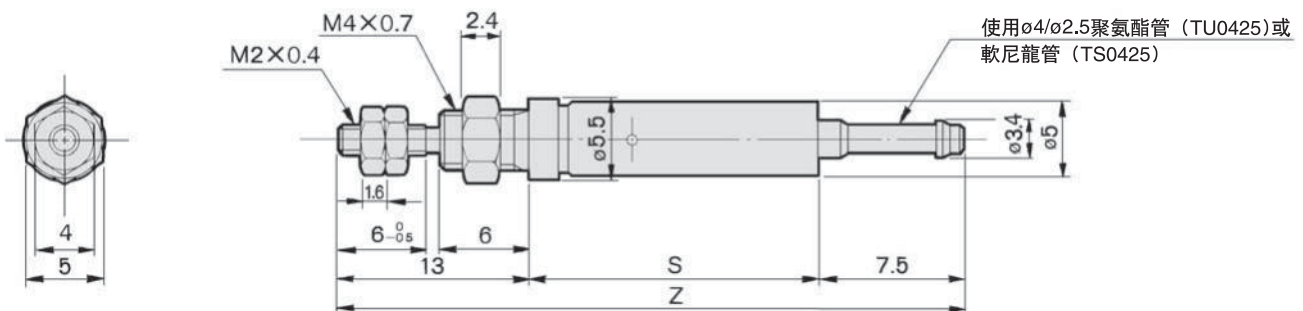
基本型

氣缸內徑： $\phi 2.5$ /CJ1B2-□SU4



氣缸 內徑 (mm)	記號 行程	S		Z	
		5	10	5	10
2.5		16.5	25.5	29	38

氣缸內徑： $\phi 4$ /CJ1B4-□SU4



氣缸 內徑 (mm)	記號 行程	S				Z			
		5	10	15	20	5	10	15	20
4		19.5	28.5	37.5	46.5	40	49	58	67